

Apparecchio di ventilazione comfort

Zehnder ComfoAir 350

Impiego

L'apparecchio di ventilazione comfort Zehnder ComfoAir 350 è stato sviluppato per l'impiego in abitazioni e immobili commerciali di alto standing. Coniuga massimo comfort, facilità d'uso, alto rendimento e collegamento flessibile all'impiantistica della casa. L'apparecchio di ventilazione ComfoAir 350 convoglia tra 40 e 400 m³/h di aria con pressione esterna di 100 Pa.

Rendimento

Lo scambiatore di calore a flusso incrociato integrato raggiunge un rendimento di oltre il 90%. Per il comfort abitativo ciò significa: niente correnti d'aria fastidiose, perché l'aria in afflusso, persino a temperature vicine allo 0, viene riscaldata quasi alla temperatura interna.

Ventilatori

I due ventilatori per l'aria in afflusso e in deflusso sono azionati da efficienti motori a corrente continua. In virtù del comando separato è possibile equilibrare le differenze di pressione nel sistema di distribuzione aria in afflusso e aria in deflusso. I ventilatori, particolarmente silenziosi, possono essere regolati a passi dell'1% sulla portata desiderata. La portata d'aria degli stadi selezionabili è compresa fra 40 m³/h e 400 m³/h.

Filtri

Zehnder ComfoAir 350 è dotato di serie di filtri F7 per l'aria esterna e in afflusso e di filtri G4 per l'aria in deflusso e di smaltimento.

Installazione

Zehnder ComfoAir 350 si distingue per la maggiore compattezza. Tutti gli attacchi per l'aria sono sulla parte superiore. Gli attacchi aria offrono possibilità di collegamento flessibili di provata qualità. I bocchettoni, isolanti e insonorizzanti, possono essere ruotati a seconda delle esigenze agevolando così il montaggio dei tubi di ventilazione all'apparecchio e consentendo nel contempo il disaccoppiamento delle vibrazioni del corpo dal sistema di distribuzione dell'aria.

Comando

Tramite unità di comando posizionata solitamente nella zona giorno (vedere Accessori).

Per le regolazioni e il comando occorre almeno l'unità di comando EASE. La pregiata unità di comando ComfoControl Luxe consente il comando del Zehnder ComfoAir 350 da touch screen con menu in tedesco con testo in chiaro.

Manutenzione

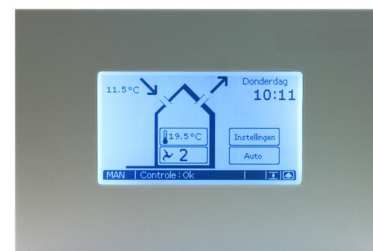
Per l'utente, la manutenzione dell'apparecchio di ventilazione Zehnder ComfoAir 350 consiste semplicemente nella sostituzione periodica dei filtri integrati nella parte frontale dell'apparecchio. Pulire lo scambiatore di calore ogni 3-4 anni a seconda dell'inquinamento dell'aria esterna. Per pulirlo estrarlo dall'apparecchio. Maggiori informazioni sugli interventi di manutenzione sono reperibili nelle istruzioni per l'uso.

Antigelo

Se Zehnder ComfoAir 350 funziona senza preconditionamento, la condensa che si forma nell'aria in deflusso può gelare. L'attivazione antigelo evita il congelamento della condensa mediante strozzamento in continuo della portata aria in afflusso.



EASE-unità di comando



ComfoControl-Pannello di comando

Bypass

Nelle notti estive e nelle mezze stagioni con forte irraggiamento solare, in casa fa sovente troppo caldo, mentre l'aria esterna è piacevolmente fresca. In questi casi è utile evacuare il calore mediante il cosiddetto "raffrescamento autonomo": l'aria esterna fresca viene fatta affluire nei locali abitativi bypassando il recupero di calore. A tal fine Zehnder ComfoAir 350 è dotato di bypass automatico. Il bypass, di serie, convoglia totalmente l'aria in deflusso davanti allo scambiatore di calore. La temperatura di commutazione è regolabile.

Opzioni

- **Recupero umidità con lo scambiatore entalpico Zehnder**
Lo scambiatore entalpico a piastre Zehnder offre una soluzione igienicamente perfetta per l'aria troppo secca in inverno. All'aria in afflusso giunge infatti non solo il calore, ma anche fino al 65% di umidità dell'aria in deflusso. Aria in afflusso e in deflusso restano completamente separate: nessuna trasmissione di odori né germi.
- **Zehnder ComfoHood**
A tutti i modelli ComfoAir 350 è possibile collegare Zehnder ComfoHood, il sistema di ventilazione e aerazione per cucine domestiche (comando da apparecchio).
- **Scambiatore di calore geotermico Zehnder ComfoFond L**
Zehnder ComfoFond L sfrutta il suolo mediante un circuito del fluido che funge da accumulatore inerte: in inverno come fonte termica e in estate come termodispersore. Risultato: più comfort e maggiore rendimento in inverno, aria in afflusso più fresca in estate. Comando mediante doppio termostato.
- **Riscaldatore aria elettrico e postriscaldatore acqua calda**
Un riscaldatore aria elettrico o postriscaldatore acqua calda esterno garantisce la temperatura predefinita dell'aria in afflusso anche con condizioni climatiche estreme ed elevate esigenze. È possibile collegare un comando come unità esterna.
- **Sifone**
È disponibile un apposito sifone per l'apparecchio di ventilazione ComfoAir 350.
- **Scatola sporgente/da incasso**
Normalmente, l'unità di comando EASE è montata in una scatola da incasso posizionata singolarmente. In opzione è disponibile una scatola sporgente. Per l'unità di comando ComfoControl Luxe è disponibile in opzione una scatola da incasso inox o bianca.
- **Regolazione spazzacamino**
La regolazione spazzacamino rende inattive o ripristina nella posizione originaria altre regolazioni di ventilazione che potrebbero generare una sottopressione nel sistema di ventilazione. Per esempio, con regolazione spazzacamino attiva, il ventilatore aria in afflusso e il ventilatore aria in deflusso non possono essere disinseriti separatamente.

Dati tecnici

Dimensioni apparecchio (mm)	
Altezza	801
Larghezza	625
Profondità	572
Altezza totale	860
Larghezza totale	702

Descrizione

Portata 350 m³/h con pressione esterna 235 Pa, bypass 100%, scambiatore di calore in plastica, rendimento termico >90%, scambiatore entalpico installabile in qualsiasi momento a posteriori, motori EC, funzione antigelo in continuo, regolazione spazzacamino, visualizzazione anomalie sull'unità di comando, ingresso 0-10 V (2 pezzi), diametro collegamento DN 150 oppure DN 160. Dimensioni: LxHxP: 625x801x572 mm (senza bocchettoni), incl. 1 filtro G4 deflusso + 1 filtro F7 afflusso, incl. 1 coppia di filtri di ricambio.

Vantaggi

- Ventilazione comfort da 40 a 400 m³/h
- Recupero di calore con rendimento di oltre il 90%
- Recupero umidità con lo scambiatore entalpico Zehnder (opzione)
- Minimo consumo di corrente in virtù dei motori a corrente continua
- Bypass estivo ad attivazione automatica 100%
- Funzione antigelo in continuo: efficiente anche con temperature rigide
- Montaggio e manutenzione rapidi e sicuri
- Uso facile
- Indicazione imbrattamento filtro integrata nell'unità di comando
- Regolazione scambiatore di calore geotermico
- Possibilità di collegare un riscaldatore aria elettrico o un postriscaldatore acqua calda
- Portata aria minima specifica per l'edilizia abitativa
- Unità di comando digitale EASE
- Regolazione CO₂-(opzione)
- Standard con timer settimanale
- Possibilità di collegare Zehnder ComfoHood (comando da apparecchio)
- Sifone specifico (opzione)

Codice articolo

S= scambiatore di calore standard

E= scambiatore entalpico

Denominazione	Aria in afflusso sinistra (L)	Aria in afflusso a destra (R)
ComfoAir 350 S	471 231 210	471 231 215
ComfoAir 350 E	471 231 450	471 231 455

Accessori	
Unità di comando EASE	655 010 100
ComfoControl	655 010 110

Apparecchio di ventilazione comfort

Zehnder ComfoAir 350

Direzione aria

Le illustrazioni a destra mostrano le direzioni dell'aria viste dall'alto.

A = aria in deflusso

B = aria in afflusso

C = aria espulsa

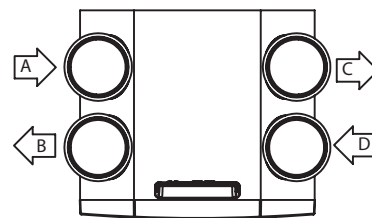
D = aria esterna

Certificato

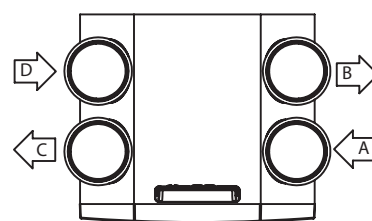
Validità	Certificato / Omologazione
Germania	Certificato casa passiva / Istituto Dr. Wolfgang Feist, Darmstadt
Svizzera	Adatto per Minergie e Minergie-P

Funzionamento

- Funzione antigelo / Automatismo di scongelamento
- Afflusso e deflusso aria separati e programmabili in continuo
- Ritardo inserimento e disinserimento per interruttore bagno
- Impostazione temperatura comfort
- Comando per scambiatore di calore geotermico
- Comando per riscaldatore aria elettrico
- Comando per postriscaldatore acqua calda
- Interfaccia per interrogazione stato di funzionamento
- Indicazione imbrattamento filtro
- Afflusso e deflusso aria disattivabili separatamente



Versione aria in afflusso a sinistra

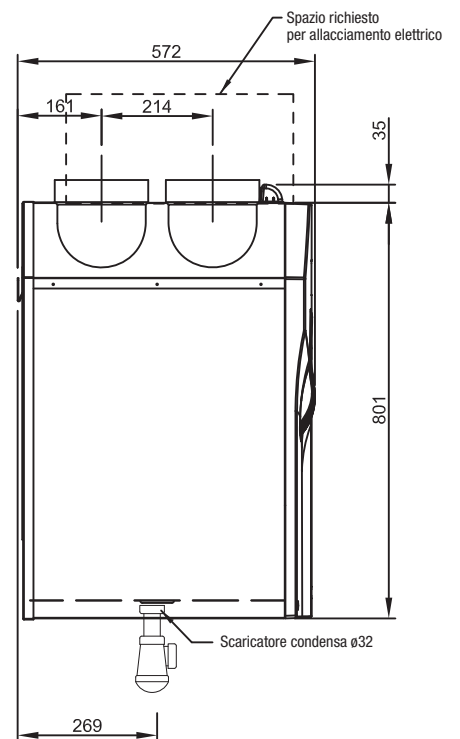
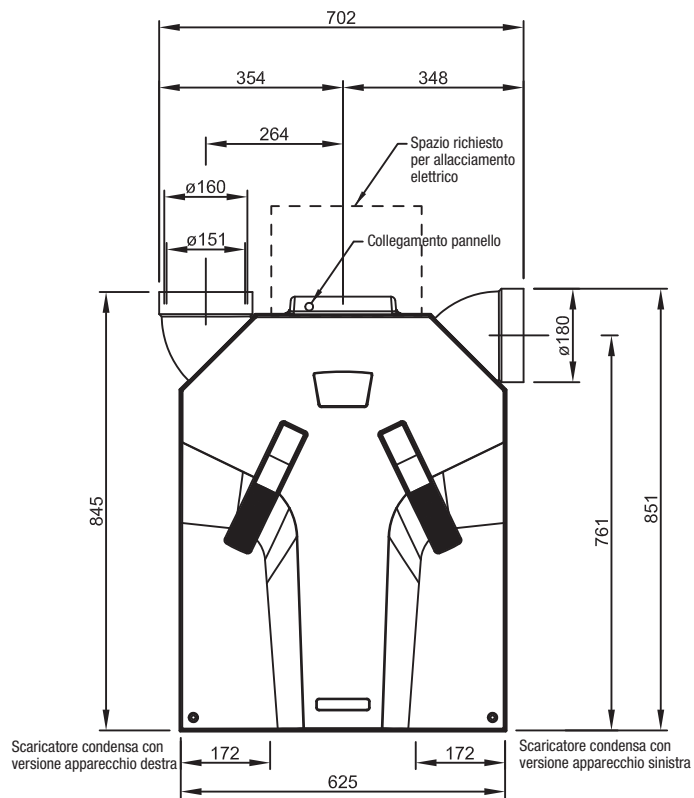


Versione aria in afflusso a destra

Apparecchio di ventilazione comfort

Zehnder ComfoAir 350

Disegno quotato

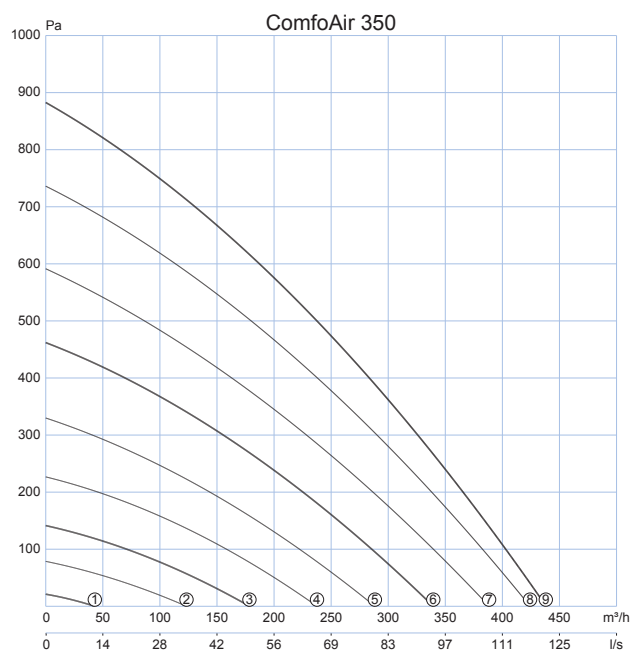


Apparecchio di ventilazione comfort

Zehnder ComfoAir 350

ComfoAir 350

Stadio commutatore impostazione di fabbrica (Stadio velocità)	Velocità %	Portata aria Qv m ³ /h	Pressione ΔP_{st} Pa	Potenza assorbita W	Corrente assorbita A	COS ϕ (-)	Potenza sonora		Peso kg
							Aria in afflusso dB(A)	Aria in deflusso dB(A)	
ComfoAir 350									
(1) Assente	15	40	4	10	0.08	0.50	32	34	35
(2)	30	100	20	17	0.13	0.57	44	37	
(3) Stadio 1	40	140	40	27	0.21	0.56	53	43	
(4)	50	180	65	44	0.35	0.55	59	47	
(5)	60	225	100	70	0.55	0.55	64	52	
(6) Stadio 2	70	260	140	105	0.81	0.56	67	54	
(7)	80	300	175	145	1.00	0.58	70	57	
(8)	90	325	215	196	1.42	0.60	73	59	
(9) Stadio 3	100	350	240	243	1.77	0.60	75	61	



Dati tecnici

Rumorosità, aria in afflusso

Potenza sonora sul bocchettone aria in deflusso a 0 m di distanza

Apparecchio di ventilazione								
Modello	Stadio velocità	125 Hz	250 Hz	500 Hz	1000 Hz	2000 Hz	4000 Hz	8000 Hz
ComfoAir 350	1	46	35	23	11	4	5	13
ComfoAir 350	2	55	49	40	33	22	12	12
ComfoAir 350	3	60	59	49	43	35	25	12
ComfoAir 350	4	66	64	56	50	43	34	22
ComfoAir 350	5	71	68	62	56	49	42	29
ComfoAir 350	6	74	70	66	60	53	47	35
ComfoAir 350	7	76	73	69	64	57	51	39
ComfoAir 350	8	78	76	72	68	61	55	43
ComfoAir 350	9	79	76	74	69	62	57	45

Rumorosità, aria in deflusso

Potenza sonora sul bocchettone aria in deflusso a 0 m di distanza

Apparecchio di ventilazione								
Modello	Stadio velocità	125Hz	125Hz	500Hz	1000Hz	2000Hz	4000Hz	8000Hz
ComfoAir 350	1	50	34	23	19	10	7	12
ComfoAir 350	2	51	41	30	20	12	7	12
ComfoAir 350	3	53	49	39	28	22	10	11
ComfoAir 350	4	55	54	45	34	29	19	7
ComfoAir 350	5	57	56	51	39	34	25	13
ComfoAir 350	6	60	60	54	43	38	29	19
ComfoAir 350	7	63	61	57	46	42	33	23
ComfoAir 350	8	65	64	59	49	44	36	27
ComfoAir 350	9	65	65	61	50	46	38	29

Rumorosità, specifica dell'apparecchio

Apparecchio di ventilazione							
Modello	Stadio velocità	125 Hz	250 Hz	500 Hz	1000 Hz	2000 Hz	dB (A)
ComfoAir 350	1	27	17	17	14	4	19
ComfoAir 350	2	32	29	24	19	16	26
ComfoAir 350	3	36	36	32	29	27	35
ComfoAir 350	4	41	40	39	36	35	41
ComfoAir 350	5	46	44	44	42	41	47
ComfoAir 350	6	50	47	50	46	45	52
ComfoAir 350	7	52	49	52	50	49	55
ComfoAir 350	8	53	52	55	54	52	58
ComfoAir 350	9	53	53	56	55	54	59

Apparecchio di ventilazione comfort

Zehnder ComfoAir 350

TS105 - I - ComfoAir 350-CCCH - IT/2980-2/2010